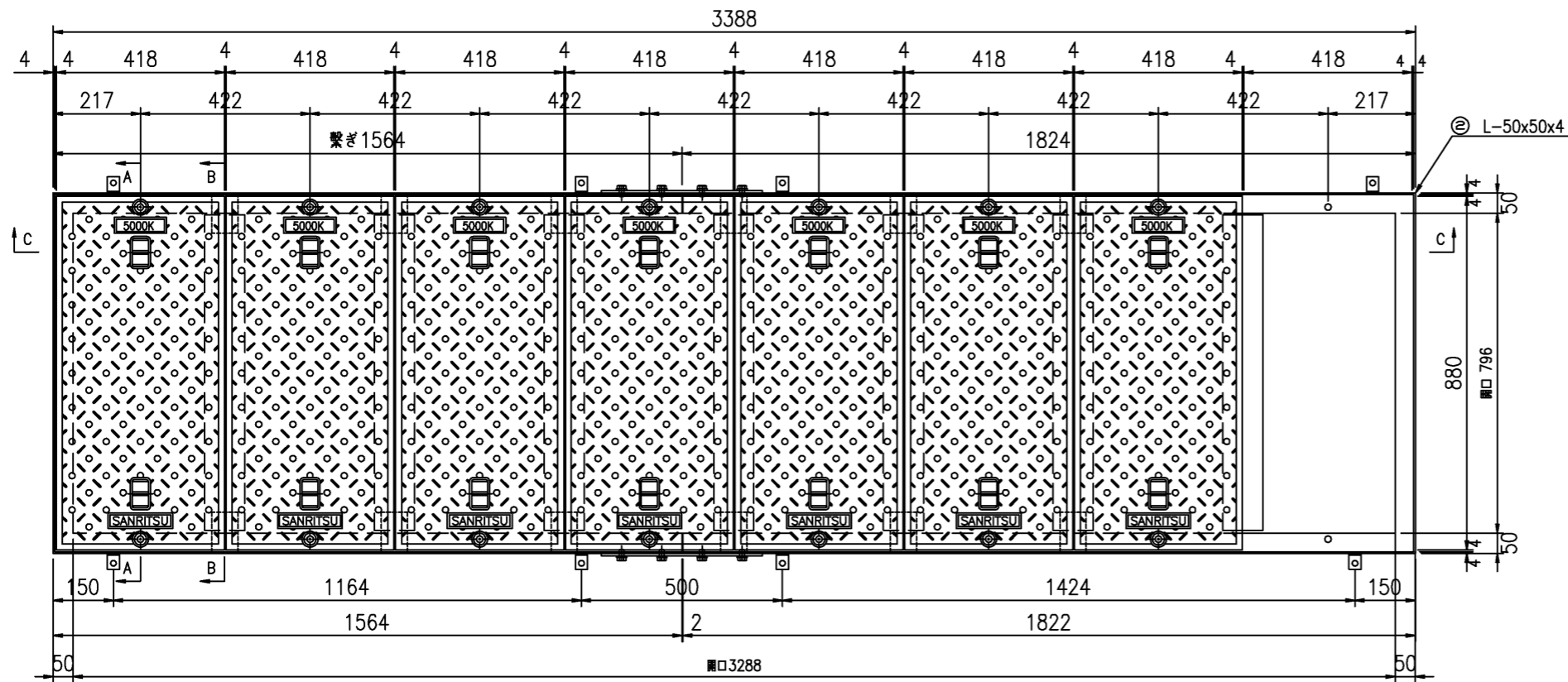


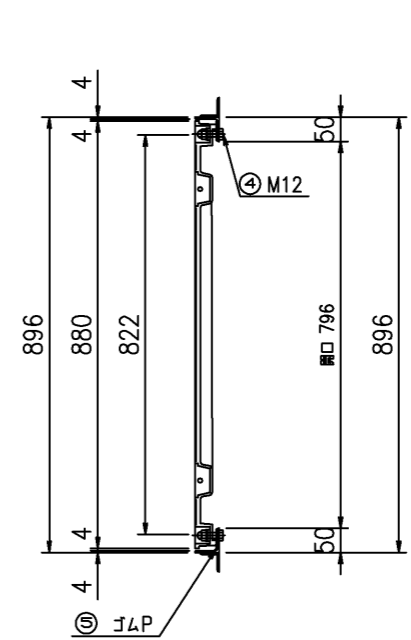
SR-改 796×3288

1500k

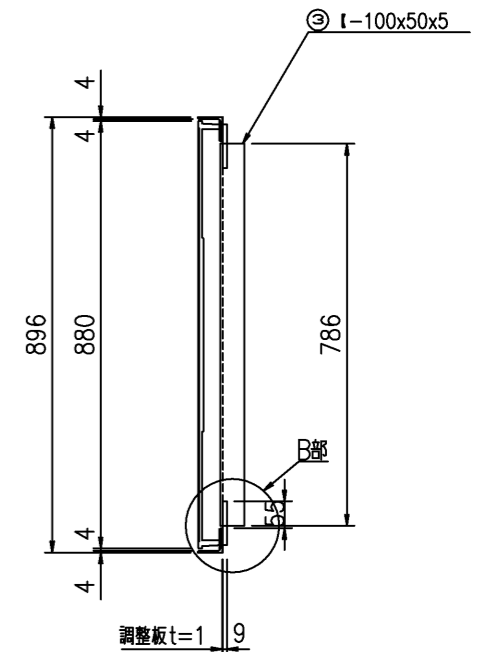
平面図 S=1:15



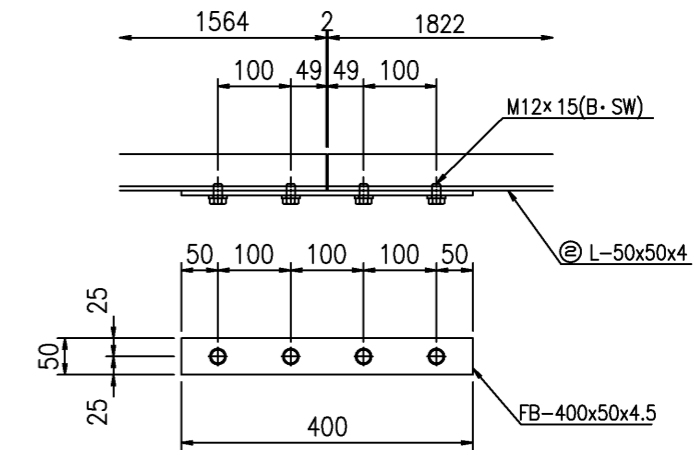
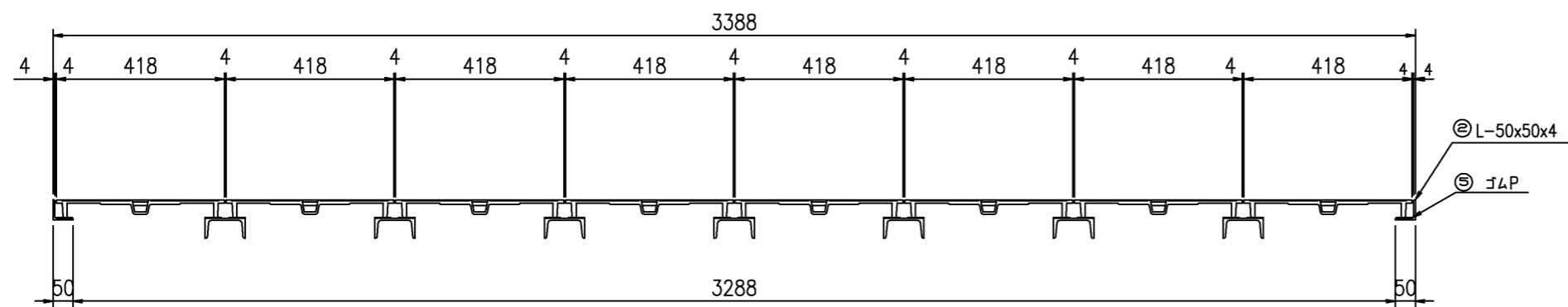
A-A断面図



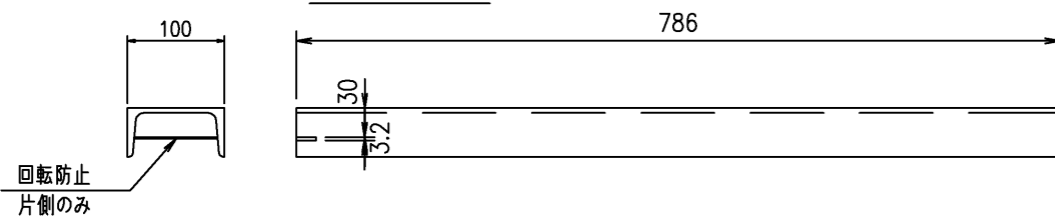
B-B断面図



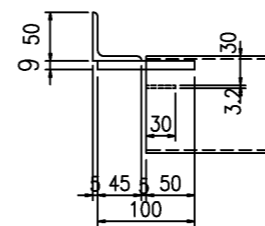
C-C断面図



主梁詳細図



B部詳細

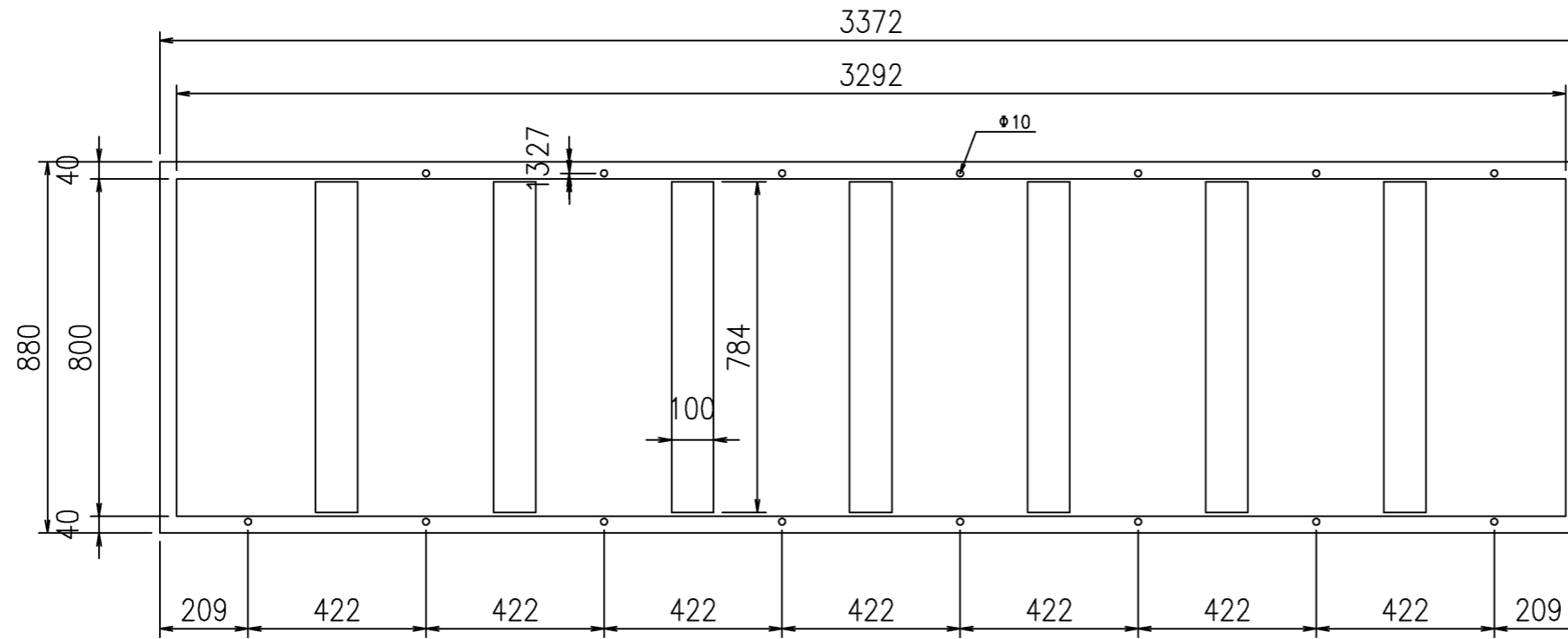


符号	名称	規格・寸法	材質	仕様	数量	単位	単位重量	重量 kg	備考
①	蓋	418×880	FCD	樹脂塗装	8	枚	29.2	233.6	
②	枠	L-50x50x4x7724	SS	めっき	1	組	26.4	26.4	
③	大梁	I-100x50x5x786	SS	めっき	7	本	7.4	51.8	
		FB-65x t9x 586	SS	めっき	7	本	2.7	18.9	
④	セットボルト	M12×40(B・SW・GW・N)	SUS304		14	組	0.08	1.2	
⑤	JLP	t=2.0	CR相当品						
合計								331.9	

件名	改 1	改 2	改 3	株式会社 三立 名古屋市中区大須 1-2-3 久雅ビル Tel 052-221-6626 Fax 052-221-6628	マンホール用 鋳鉄製蓋 796×3288	荷重 1500k	縮尺 1/15 日付	承認	検図	作図	No.
	日付	日付	日付								

SR-改 796×3288
1500k

ごむP詳細
裏面糊塗布 2.0t



件名	改 1	改 2	改 3	株式会社 三立 名古屋市中区大須 1-2-3 久雅ビル	Tel 052-221-6626 Fax 052-221-6628	マンホール用 鑄鉄製蓋	荷 重	縮尺 1/15	承認	検図	作図	No.
	日付	日付	日付			796×3288	1500k	日付				